



# CAMARA CAPTURADORA DE PATENTES

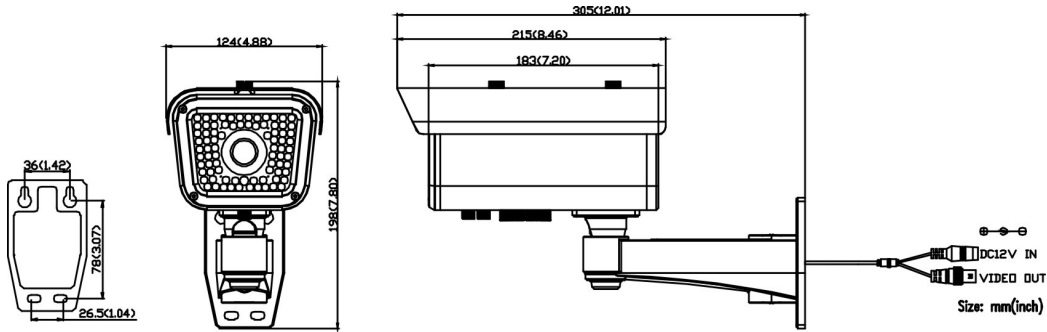
- **MODELO: HKLEPATLIG**

- **Specification**

<b>ITEM</b>	<b>HKLEPATLIG</b>
<b>IP Rating</b>	IP66
<b>Type</b>	Color
<b>Signal System</b>	NTSC/PAL
<b>Pick Up Device</b>	1/3" 760H CCD
<b>Picture Elements</b>	NTSC:811H×508V; PAL:795H×596V
<b>Resolution</b>	550TVL
<b>Min Illumination</b>	0Lux ( 80 Pieces WHITE LED ON )
<b>Vertical Frequency</b>	NTSC:60Hz; PAL:50Hz
<b>Horizontal Frequency</b>	NTSC:15.734KHz; PAL:15.625KHz
<b>Clock Frequency</b>	NTSC:28.636MHz; PAL:28.375MHz
<b>Scanning System</b>	2:1 Interlace
<b>S/N Ratio</b>	≥50dB
<b>Lens</b>	9-22mm Varifocal Auto Whiteis WHITE Lens
<b>White Balance</b>	AUTO Tracking
<b>Back Light</b>	ON
<b>Auto Gain Control</b>	ON
<b>GAMMA</b>	0.45
<b>Video Out-put</b>	1V p-p,75Ω
<b>Power Supply</b>	DC12V ±10%
<b>Current Consumption</b>	235mA(Max)
<b>White Effect Distance</b>	2~15m ( 6.56~49.18ft ) (Outdoor)
<b>Dimension</b>	305×124×198mm (12.01"×4.88"×7.79")
<b>Weight</b>	1750g (61.72oz)
<b>Storage Temperature</b>	-30 ~ +60□ (-22 ~ +140□)
<b>Operating Temperature</b>	-30 ~ +40□ (-22 ~ +104□)



● **MODELO: HKLEPATLIG**



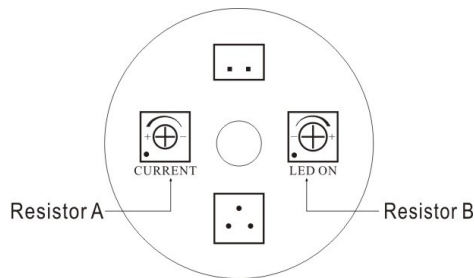
Indicación para la instalación

a. Resistor A: Si usted quiere cambiar la intensidad de la luz blanca, por favor, abra la tapa en la parte inferior de la cámara (como se muestra en la siguiente imagen), se puede ajustar la intensidad de la luz blanca.

b. Resistencia B: Si desea cambiar el tiempo de trabajo del LED WHITE, por favor abra la tapa en la parte inferior de la cámara (como se muestra en la siguiente imagen), puede ajustar el tiempo de trabajo del LED WHITE:

"-" Permite al LED WHITE comenzar a trabajar en la situación más oscura.

"+" Se refiere a que el LED WHITE comenzará a trabajar en la situación más brillante.



Precaución Para la instalación

1. Por favor, no instale la cámara en lugares con vibración constante, esto puede dañar la cámara.
2. Por favor, mantenga el cristal en frente de la cámara limpio. No lo toque directamente. Usted puede utilizar un paño suave con alcohol para limpiar si es necesario.
3. La gama blanca disponibles de esta cámara se muestra en la especificación. Por favor, asegúrese de colocar la cámara en la distancia de trabajo. Preste atención al ángulo de ajuste.



- MODELO: HKLEPATLIG

